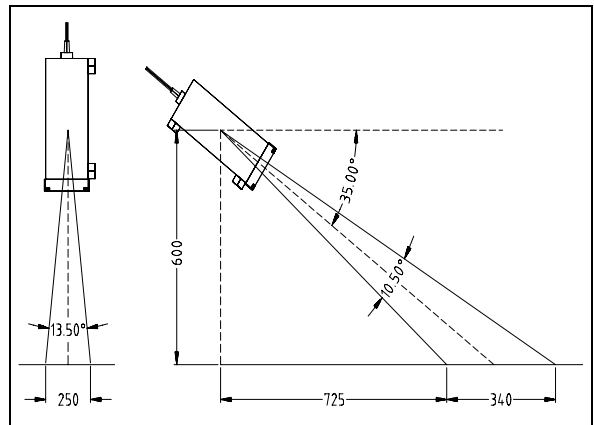
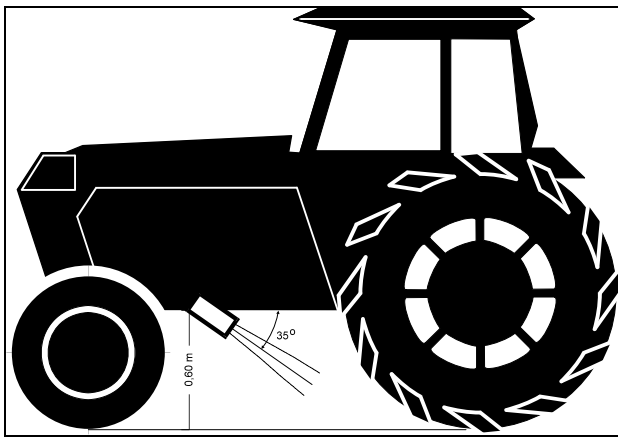


Anbauanleitung Radargerät Typ : Vansco

Montage

Das Radargerät wird in einer Höhe von ca.:0,60m und mit einem Abstrahlwinkel von ca.: 35° am Schlepper befestigt.(siehe Skizze).



Anschluß

Achtung : Vor dem öffnen des Schlepperverteilers , Fahrzeugbatterie abklemmen !

