

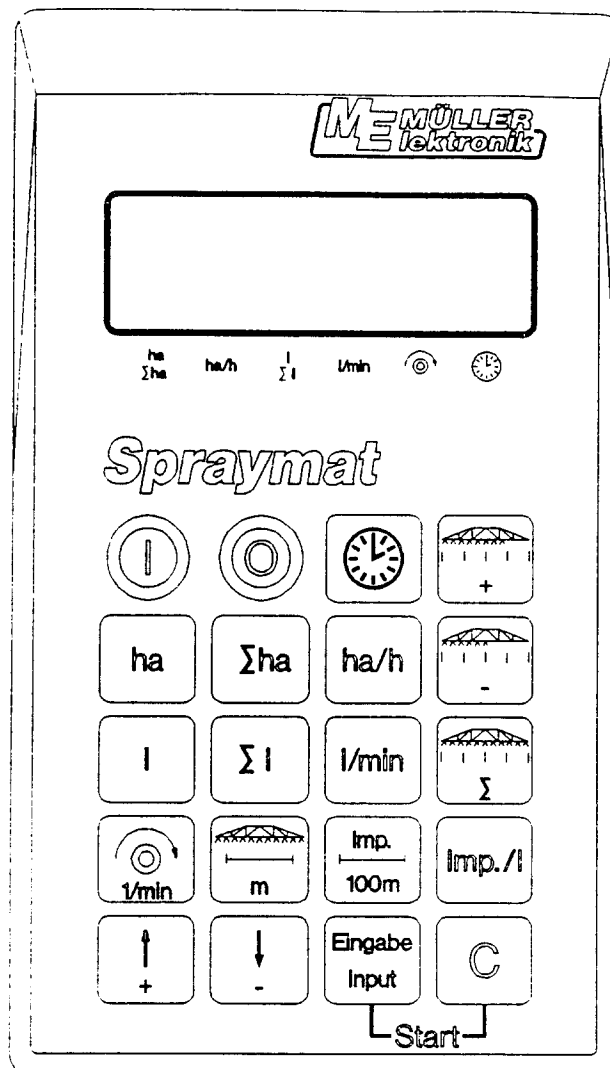
INSTRUKCJA OBSŁUGI I MONTAŻU

Spraymat

Stan: grudzień 1994

Spis treści

1. Opis systemu.....	3
2. Instrukcja montażu.....	3
2.1. Komputer.....	3
2.2. Czujniki ogólnie.....	4
2.3. Czujnik X (impulsy przebiegu).....	5
2.3.1. Możliwe rodzaje pracy.....	5
2.3.2. Czujnik X ciągnik z napędem na wszystkie koła / MB-Trac.....	5
2.3.3. Czujnik X ciągnik bez napędu na wszystkie koła i inne maszyny.....	5
2.3.4. Czujnik X adapter tachometryczny (Unimog).....	5
2.3.5. Czujnik X z rejestracją w przód/wstecz dla kombajnów.....	6
2.3.6. Przyłączenie do gniazdka sygnałowego ciągnika.....	6
2.4. Czujnik Y położenie robocze.....	6
2.5. Czujnik A (kontrola obrotów).....	9
2.6. Przyłączenie do opryskiwacza polowego.....	11
2.6.1. Przyłączenie do armatury mechanicznej.....	12
2.6.2. Czujnik Y (położenie robocze).....	13
2.6.3. Przyłączenie do armatury elektrycznej.....	13
2.7. Przyłączenie do rozpryskiwacza gnojówki.....	14
2.8. Montaż kabli.....	14
3. Instrukcja obsługi.....	15
3.1. Uruchomienie.....	15
3.2. Opis klawiszy WE.....	15
3.2.1. Klawisz - szerokość robocza.....	15
3.2.2. Klawisz - impulsy/100m.....	15
3.2.3. Klawisz - impulsy/litr.....	16
3.2.4. Klawisz ilość szerokości cząstkowych; szerokości cząstkowe +/-.....	16
3.2.5. Programowanie czujnika obrotów.....	17
3.3. Opis klawiszy funkcyjnych.....	17
3.3.1. Załączanie/wyłączanie urządzenia.....	17
3.3.2. Funkcja START.....	17
3.3.3. Klawisz CZAS.....	17
3.3.4. Klawisz - powierzchnia (ha).....	18
3.3.5. Klawisz - powierzchnia całkowita (suma ha).....	18
3.3.6. Klawisz - chwilowa wydajność powierzchni (ha/godz).....	18
3.3.7. Klawisz - litry (l).....	18
3.3.7. Klawisz - litry ogółem (suma l).....	18
3.3.9. Klawisz - litry/min.....	18
3.4. Przebieg obsługi.....	19
3.5. Przebrojenie komputera pokładowego.....	19
4. Konserwacja.....	19
4.1. Komputer.....	19
4.2. Przepływomierz.....	19
5. Gwarancja.....	19
6. Usuwanie zakłóceń.....	20



1. Opis systemu

Nabyliście urządzenie, które może być użyte jako urządzenie kontrolne i wskazujące na różnych opryskiwaczach polowych. Oprócz tego może być użyte jako przyrząd pomiarowo-kontrolny praktycznie na wszystkich samobieżnych maszynach rolniczych. Składa się ono z właściwego komputera pokładowego i zestawu kabli z czujnikami do odbioru impulsów.

Przy konstruowaniu uwzględniono twarde warunki eksploatacyjne. Płyta czołowa np. to nadzwyczaj odporna, ale jednocześnie bardzo przejrzysta klawiatura foliowa, umożliwiająca szybką i prostą obsługę urządzenia.

Mikrokomputer – serce urządzenia – wyposażony jest w pamięci CMOS oraz w baterię litową. Wszystkie nastawione i obliczone wartości pozostają zapisane w pamięci urządzenia na kilka lat, także przy wyłączonej sieci pokładowej. Przy następnym włączeniu są one znowu do dyspozycji.

Urządzenie zawiera następujące funkcje:

- automatyczne wskazywanie prędkości i aktualnego wydatku ilościowego
- wyznaczanie powierzchni i arealu łącznego np. na sezon
- wyznaczanie zużytych ilości i łącznego wydatku np. na sezon
- wyznaczanie czasu pracy
- wskazywanie aktualnej wydajności powierzchni
- wskazywanie aktualnego wydatku ilościowego (l/min)
- kontrola obrotów
- dopasowanie szerokości cząstkowej.

2. Instrukcja montażu

2.1. Komputer

Napięcie robocze wynosi 12 V i musi być odbierane bezpośrednio z baterii względnie z rozrusznika 12 V. Kabel baterii należy ułożyć starannie a w razie potrzeby skrócić. Języček pierścieniowy dla przewodu masy (niebieski) oraz końcówka tulejkowa dla przewodu + (brunatny) należy montować odpowiednimi цаčkami. Końcówka tulejkowa dla przewodu + znajduje się w zacisku przyłączeniowym uchwytu bezpiecznika.

brunatny = +12 V

niebieski = masa

Uwaga!!!

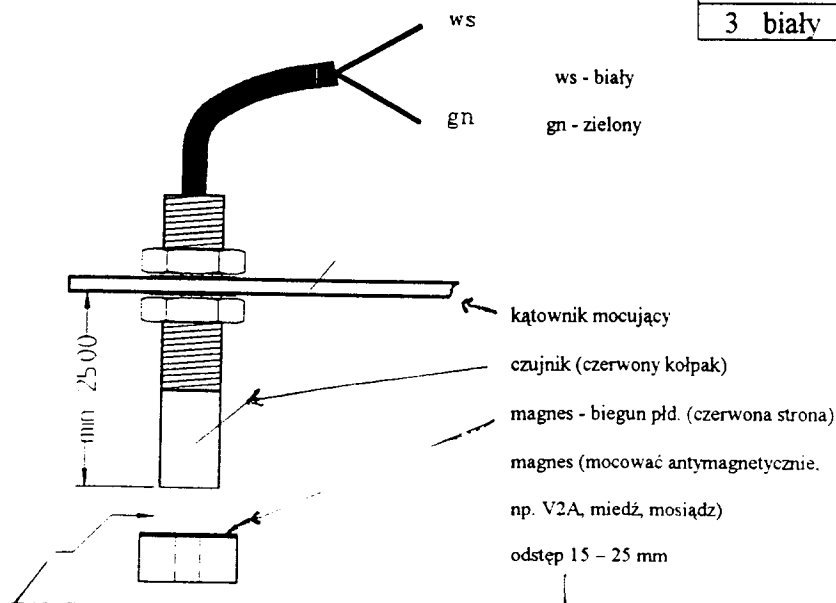
Napięcie zasilania należy odbierać bezpośrednio z baterii lub na rozruszniku 12 V. Należy bezwzględnie uważać na biegunowość.

2.2. Czujniki ogólnie

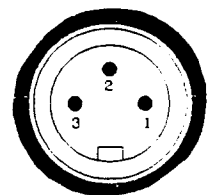
Czujnik X z czujkami (pomiar przebiegu na kombajnie) oraz czujnik Y (ustalenie położenia roboczego) zbudowane są z łączników magnetycznych (zestyki hermetyczne). Przy zbliżeniu magnesu do czujnika, zestyki zamykają. Rejestrowane to jest przez komputer. Przy montażu czujników z zestykami hermetycznymi należy przestrzegać 5 warunków:

- śruba mocująca magnes musi być skierowana na koniec czujnika
- odstęp winien wynosić 15 – 25 mm
- kierunek ruchu magnesu musi przebiegać w poprzek łącznika magnetycznego.
- magnes musi być montowany dostarczonym wkrętem V 4A na żelazie
- lakierowana strona magnesu musi być widoczna
- łącznik magnetyczny musi wystawać z uchwytu min. 25 mm.

Rys. A



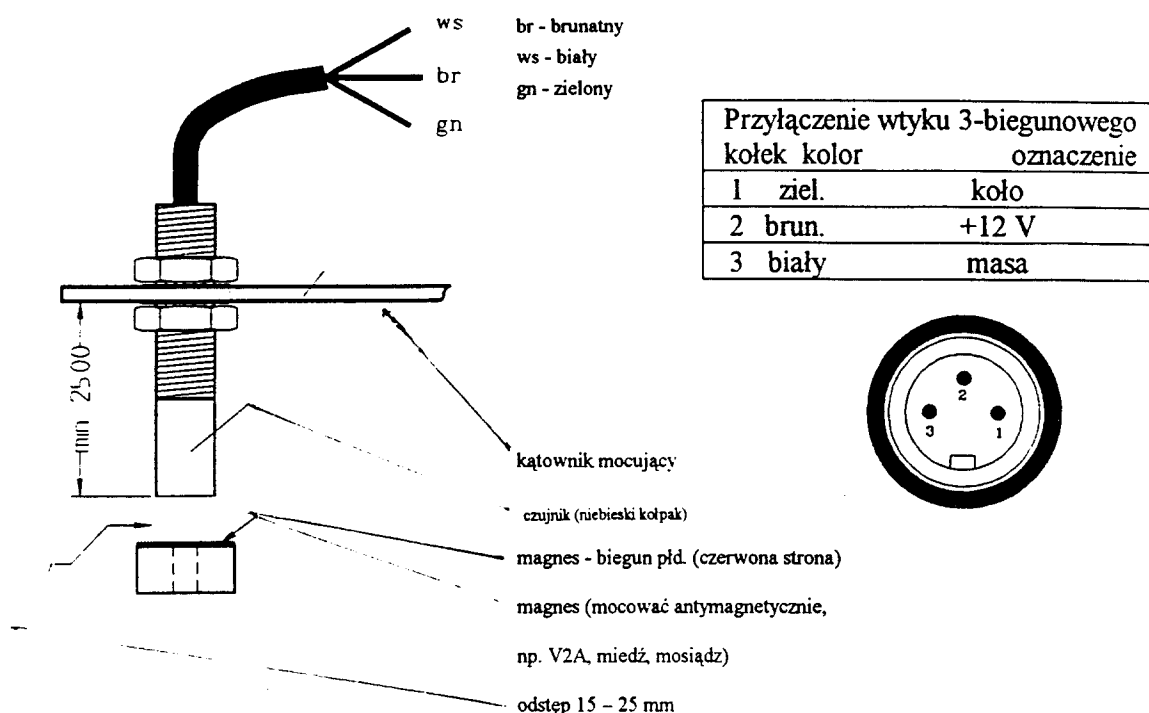
Przyłączenie wtyku 3-biegunowego		
kołek	kolor	oznaczenie
1	ziel.	połączenie robocze
2	ziel.	połączenie robocze
3	biały	masa



Czujnik X z jedną czujką oraz czujniki obrotów zawierają łącznik elektroniczny.

Czujnikami tymi możliwy jest np. odbiór impulsów z wałka Kardana. Montaż – jak na rys. 6 – należy przeprowadzić w odstępnie 5 – 10 mm.

Rys. B



2.3. Czujnik X (impulsy przebiegu)

2.3.1. Możliwe rodzaje pracy

Czujnik X służy do ustalenia drogi i prędkości. Zależnie od zastosowania urządzenia istnieją różne czujniki, krótko opisane niżej:

- czujnik X (1 czujka)

odbiór impulsu na nienapędzanym kole albo w przypadku ciągnika z napędem na 4 koła – na wale Kardana (Rys. B, odstęp 5–10 mm)

- czujnik X (2 czujki), jazda do przodu i wstecz

czujnik ten przewidziany jest do użycia np. w kombajnie, aby osiągnąć dokładne ustalenie powierzchni, nawet gdy czasami trzeba uwolnić mechanizm tnący w położeniu roboczym (jazda wstecz)

- przyłączenie do gniazda sygnałowego ciągnika. Jeśli gniazdo takie istnieje, urządzenie można przyłączyć poprzez specjalny adapter.

Dla ciągników firm Fendt, KHD, MF, FIAT, Steyr i MB-Trac są do dyspozycji adaptory.

2.3.2. Czujnik X – ciągnik z napędem na wszystkie koła / MB-Trac

Montaż na MB-Trac i innych ciągnikach z napędem na wszystkie koła - patrz Rys. B. Impulsy przebiegu odbierane są na wale Kardana.

Montaż przebiega następująco:

Magnes przynitować miedzianym nitem do opaski węża. Opaskę owinać wokół walu Kardana i dociągnąć.

Czujnik X za pomocą dołączonego uchwyty zamontować naprzeciwko magnesowi na nieruchomej części pojazdu tak, aby koniec czujnika był zwrócony ku magnesowi (Rys. B). Odstęp powinien wynosić 5–10 mm.

W czasie jazdy z lewej strony na wyświetlaczu musi migać pierścien.

2.3.3. Czujnik X – ciągnik bez napędu na wszystkie koła i inne maszyny

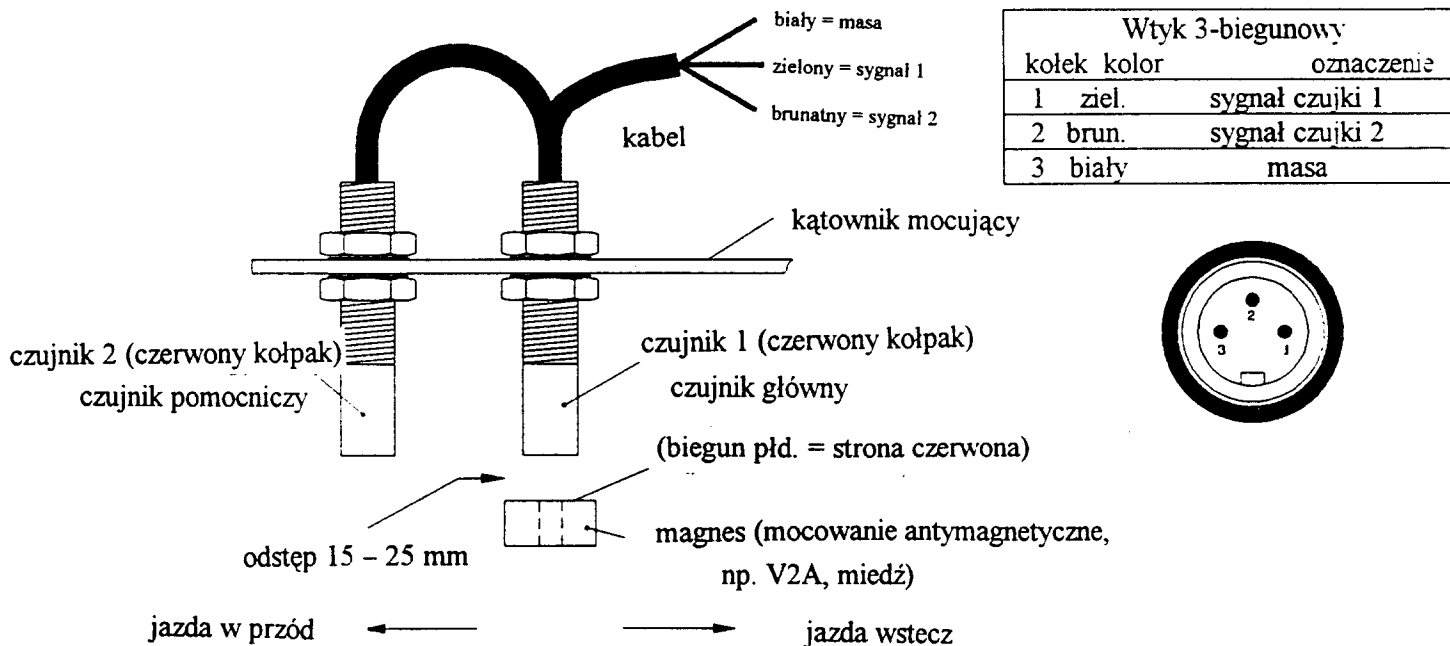
Magnes montowany jest we wnęce przedniego koła ciągnika względnie innej maszyny. Jeśli obwód koła przekracza 2 m, należy na obwodzie umieścić 2 magnesy. Czujnik za pomocą uchwyty zamontować na nieruchomym elemencie pojazdu tak, by koniec czujnika był zwrócony ku magnesowi (Rys. B). Odstęp winien wynosić 5–10 mm. W czasie jazdy na wyświetlaczu z lewej winien migać pierścień.

2.3.4. Czujnik X – adapter tachometryczny (Unimog)

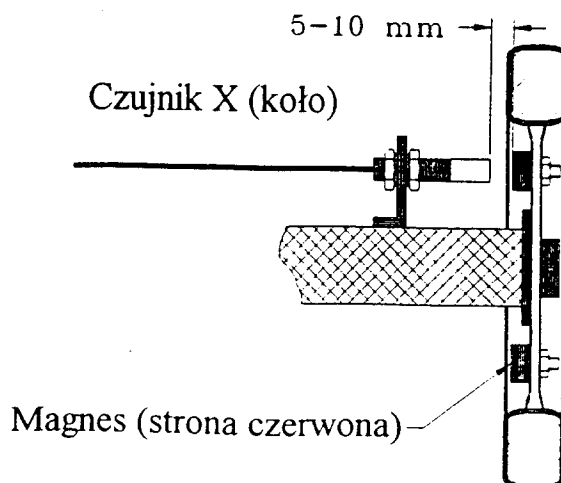
Walek tachometru odkręcić od przekładni, tu przykręcany jest adapter tachometryczny. Walek (zaopatrzone w smar uniwersalny) z magnesami założyć widelkami na dół. Walek tachometryczny przykręcić do adaptera. W czasie jazdy z lewej strony na wyświetlaczu musi migać pierścień.

2.3.5. Czujnik X z rejestracją w przód/wstecz dla kombajnów "2.3.5. Czujnik X z rejestracją w przód/wstecz dla kombajnów"

Czujnik ten składa się z dwóch czujek. Urządzenie może tym samym ustalić czy kombajn jedzie do przodu czy wstecz. Ważne jest to, aby magnes w czasie jazdy do przodu zbliżał się najpierw do łącznika magnetycznego z długim kablem przyłączeniowym.



Czujnik montowany jest za pomocą dostarczonego płaskownika. W zależności od możliwości montażowej należy go wierceć i zagiąć. Naprzeciw czujnika we wnęce koła wywiercić otwór $\varnothing 5$ mm lub gwint M5. Magnes przykręcić wprost wkrętem V 4A. Odstęp ok. 15–25 mm między magnesem a czujnikami ustawia się śrubunkiem na czujnikach.

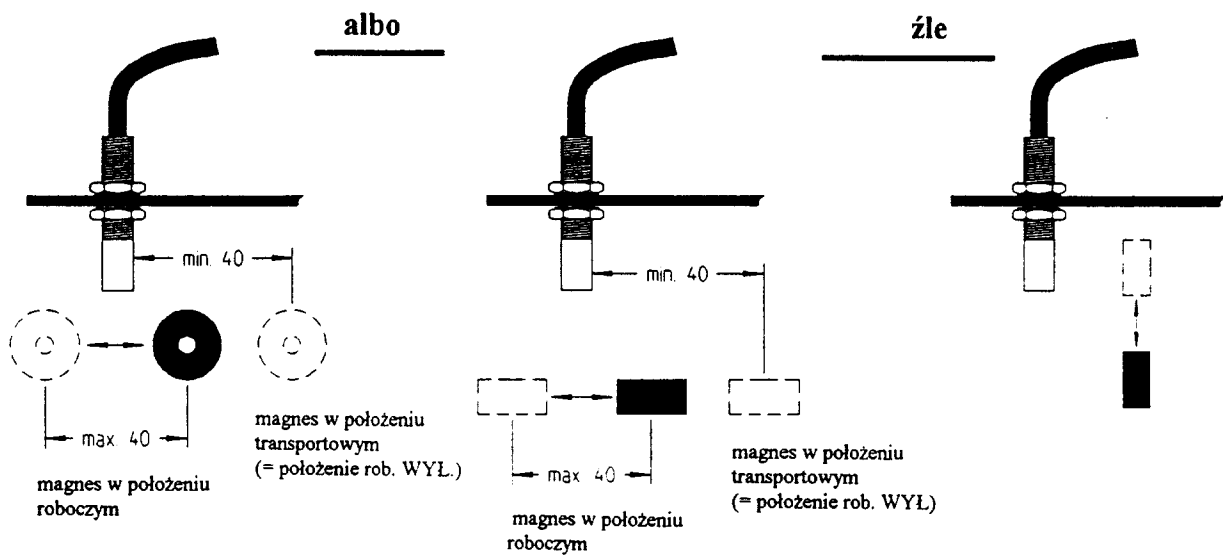


2.3.6. Przyłączenie do gniazdka sygnałowego ciągnika

Do gniazda sygnałowego i do wejścia X komputera włożyć adapter pasujący do ciągnika.

2.4. Czujnik Y – położenie robocze

Dołączoną śrubą V4A magnes montowany jest na elemencie maszyny, który zmienia swe położenie z transportowego na robocze. Czujnik montowany jest na przeciwległym nieruchomym elemencie maszyny. W położeniu roboczym magnes musi znajdować się w określonej odległości przed czujnikiem, aby zamknąć zestyki. Gdy maszyna znajduje się w położeniu roboczym, strzałka w lewej części wyświetlacza musi być widoczna.



Gdy kontrolowany element roboczy przechodzi w położenie robocze więcej niż 4 cm przed łącznikiem magnetycznym, montowany jest drugi magnes w kierunku ruchu magnesu.

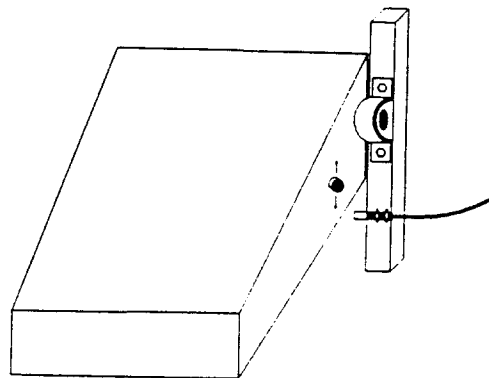
Przy przejściu w położenie transportowe, magnes musi się odsunąć od czujnika co najmniej 3 cm. Zestyki są wtedy otwarte a impulsy od czujnika Y do komputera nie działają.

Przykłady montażowe

a) Kombajn

Mechanizm tnący ustawić w położeniu roboczym "najkrótsza ściern". Czujnik przy pomocy dostarczonego płaskownika zamocować w położeniu przenośnika pochyłego.

Magnes przykręcić naprzeciw czujnika do przenośnika pochyłego (wywiercić otwór M5). Mechanizm tnący ustawić w położeniu "najdłuższa ściern". Sprawdzić ustawienie czujnik-magnes wg rysunku 2. Jeśli magnes oddalił się zbyt mocno od czujnika, zamontować drugi magnes naprzeciwko czujnika. Należy uwzględnić max. odstęp magnesów od siebie (7 cm). Odstęp 15–25 mm między magnesem a czujnikiem ustawić się śrubunkiem. Gdy mechanizm tnący jest w położeniu transportowym, odstęp między czujnikiem a najbliższym magnesem musi wynieść min. 3 cm.

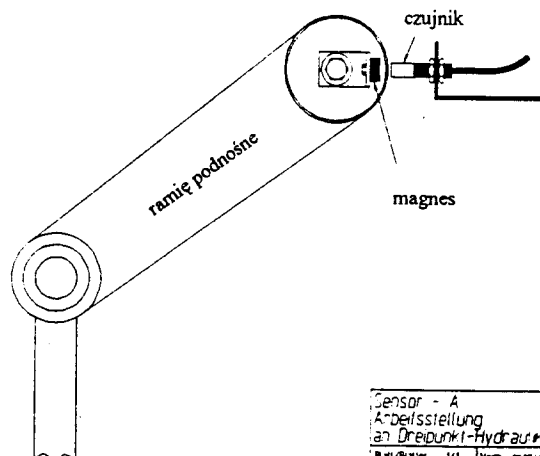


Sensor - Y	
Arbeitsstellung am Schradlörderer	
Blatt/Blauer	V1 Verz. acad/31
Datum	15.02.1994 Maßstab: Ang. n. 1:1
Art.Nr. 312090.83.1	

Czujnik Y. Położenie robocze na przenośniku pochyłym.

b) Układ hydrauliczny ciągnika

Układ hydrauliczny z zamontowaną maszyną ustawić w położeniu roboczym. Magnes przykręcić do ramienia podnośnego (wiercić gwint M5). Czujnik przy pomocy dostarczonego płaskownika zamontować naprzeciwko magnesu na nieruchomej części pojazdu. Odstęp magnes-czujnik (15–25 mm) ustawić śrubunkiem na czujniku. Jeśli ramię podnośne w czasie pracy porusza się tak silnie, że magnes wychodzi z obszaru działania czujnika, należy obok pierwszego – w kierunku ruchu – zamontować drugi dostarczony magnes (do ramienia podnośnego przymocować ewent. mały płaskownik). Należy zachować max. odstęp (7 cm) między magnesami. W położeniu transportowym odstęp między czujnikiem a najbliższym magnesem musi wynosić co najmniej 3 cm.



Sensor - A	
Arbeitsstellung an Dreipunkt-Hydraulik	
Blatt/Blauer	V1 Verz. acad/31
Datum	20.02.1994 Maßstab: Ang. n. 1:1
Art.Nr. 312090.82.1	

Czujnik A. Położenie robocze w punkcie obrotu układu hydraulicznego.

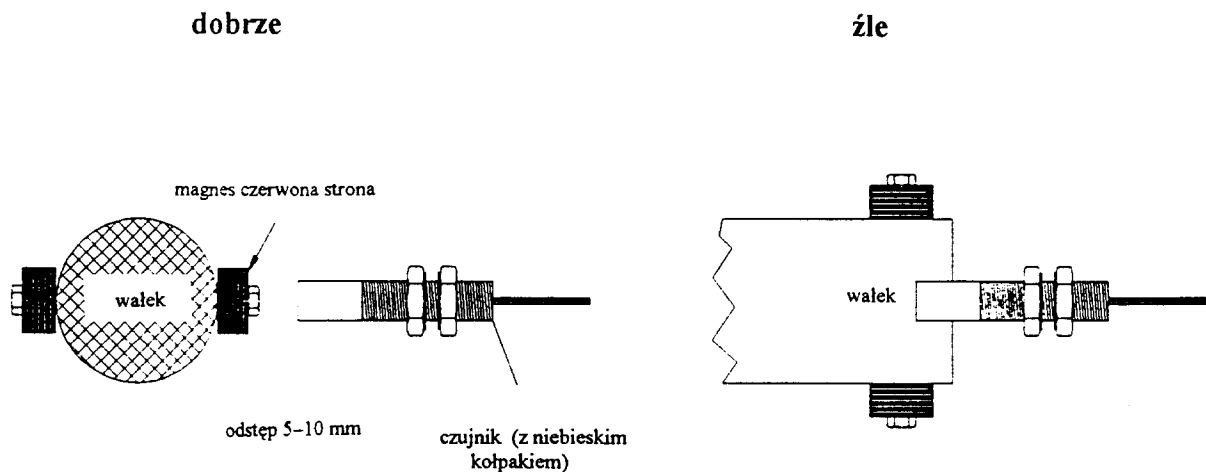
c) Inne maszyny

np. kombajny buraczone kontrolować można w podobny sposób. Należy przestrzegać przepisów punktu 2.2 i 2.4.

- d) Przy ustawianiu maszyny w położeniu roboczym za pomocą dźwigni (np. opryskiwacz, roztrząsacz obornika) istnieje następująca możliwość montażu:
Magnes przykręcić do dźwigni. Czujnik zamontować tak, aby w położeniu roboczym znalazł się naprzeciw magnesu.
- e) Czujnik Y może być zbyt czuły w maszynach, które w czasie czynności roboczych znajdują się stale w położeniu roboczym (roztrząsacz obornika). Czujnik Y zbyt czuły jest także w siewnikach, gdy czujnik X (przebieg) znajduje się na kole siewnika. Jałowe przejazdy po przedpolu zabiegowym nie są rejestrowane, gdyż maszyna jest uniesiona i koło nie obraca się. W tym przypadku w miejsce czujnika Y należy zamówić wtyk zwarciowy (tańsza alternatywa).

2.5. Czujnik A (kontrola obrotów)

Możliwa jest kontrola obrotów. W tym czujniku znajduje się element elektroniczny, który reaguje na pole magnetyczne i podaje impuls do komputera. Na kontrolowanym wałku muszą być z zasady rozmieszczone 2 magnesy, które muszą przechodzić w odległości 5–10 mm od czoła czujnika.



Magnesy mocować antymagnetycznie

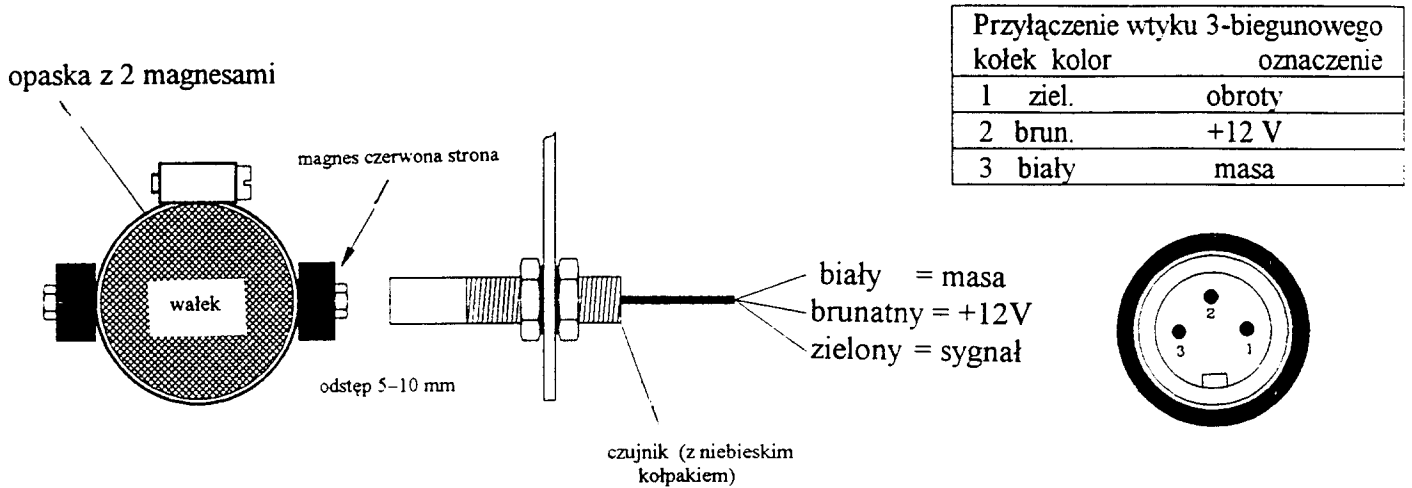
Należy bezwzględnie zwrócić uwagę na to, aby lakierowane czoło magnesu było zwrócone w stronę czujnika. Czujnik reaguje tylko na biegun pld. magnesu. Jeśli magnesy montowane są w miejscu dostępnym, należy przewidzieć zgodnie z przepisami osłonę.

Przykłady montażowe

a) Walek jest dostępny bezpośrednio

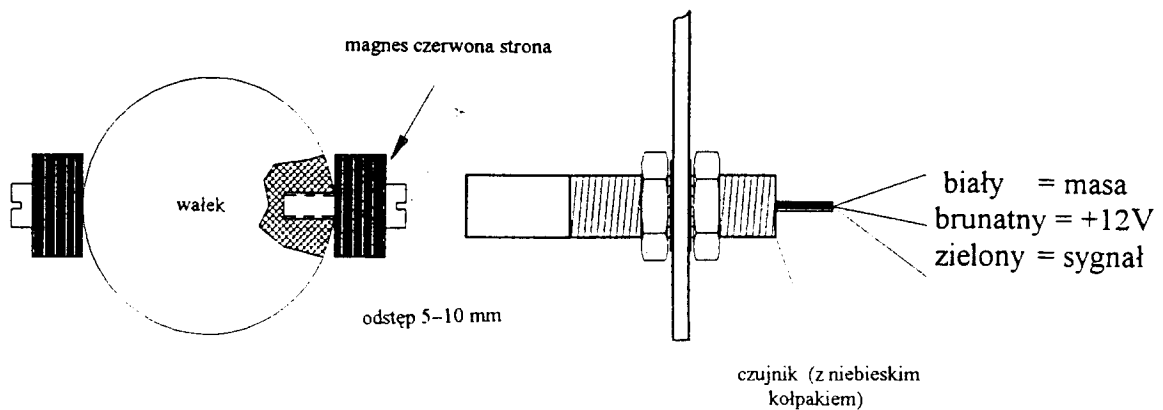
W tym przypadku 2 magnesy przynitować ostrożnie za pomocą dołączonych nitów i podkładek do opaski. Otwory tak rozmieścić, by magnesy leżały naprzeciwko. Koniec opaski po montażu skrócić.

Opaska z dwoma magnesami



Magnesy mocować antymagnetycznie

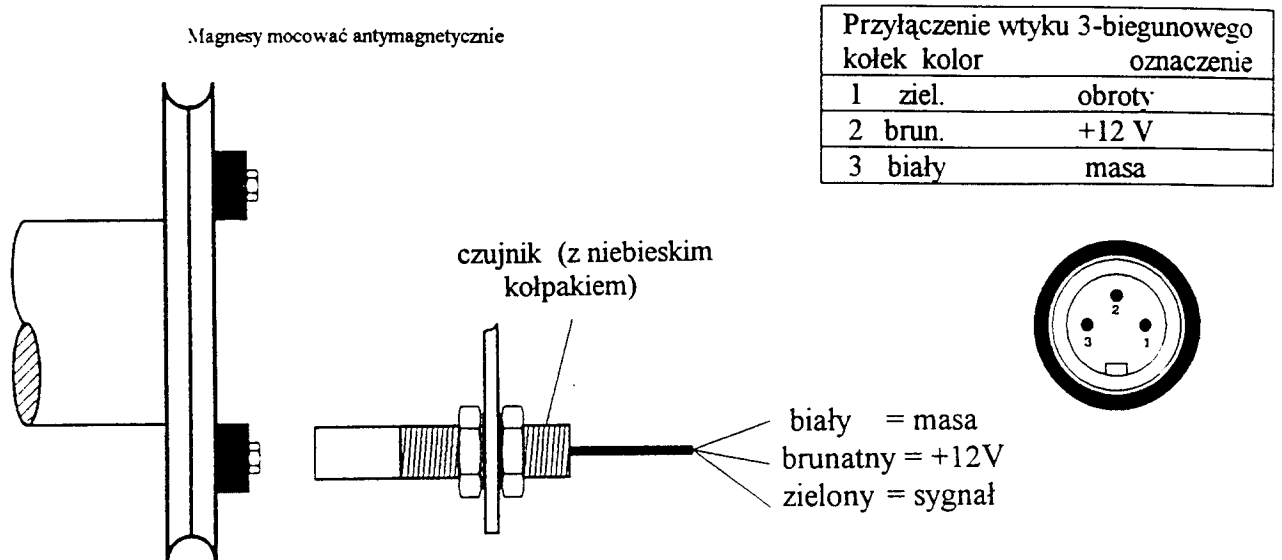
Istnieje ponadto możliwość przykręcania magnesów wprost do wałka. Potrzebne do tego są 2 otwory M5.



Magnesy mocować antymagnetycznie

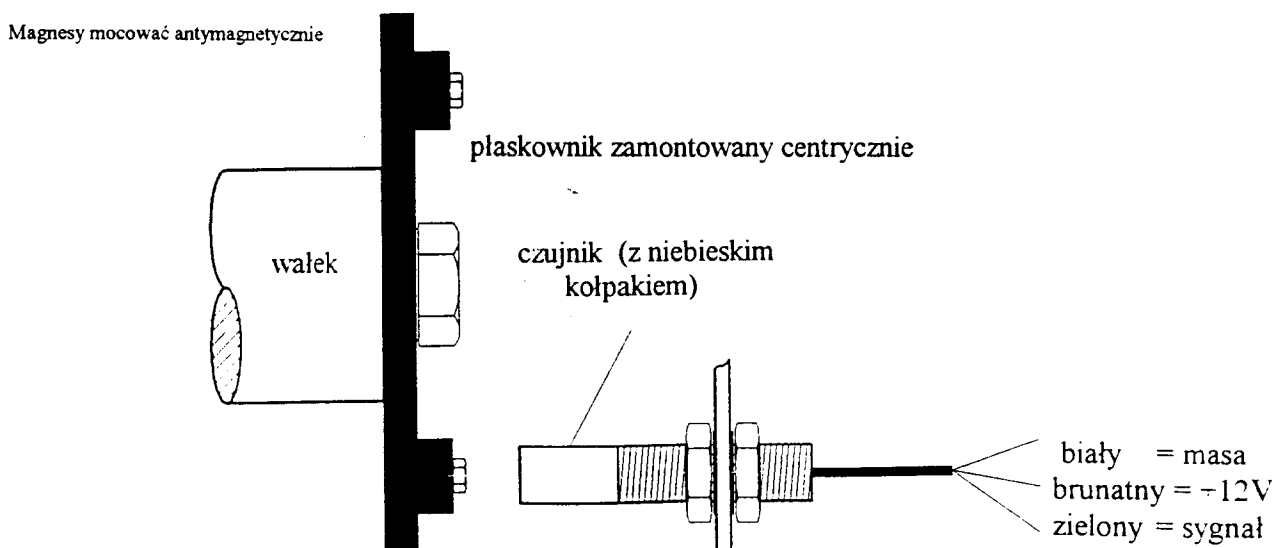
b) Do dyspozycji jest tarcza lub koło

W tym przypadku wykonać dwa otwory $\varnothing 5$ mm. Magnesy są przykręcane bezpośrednio na tarczy lub na kole. Czujnik umieszcza się tak, by magnes przechodził 5–10 mm od czoła czujnika.



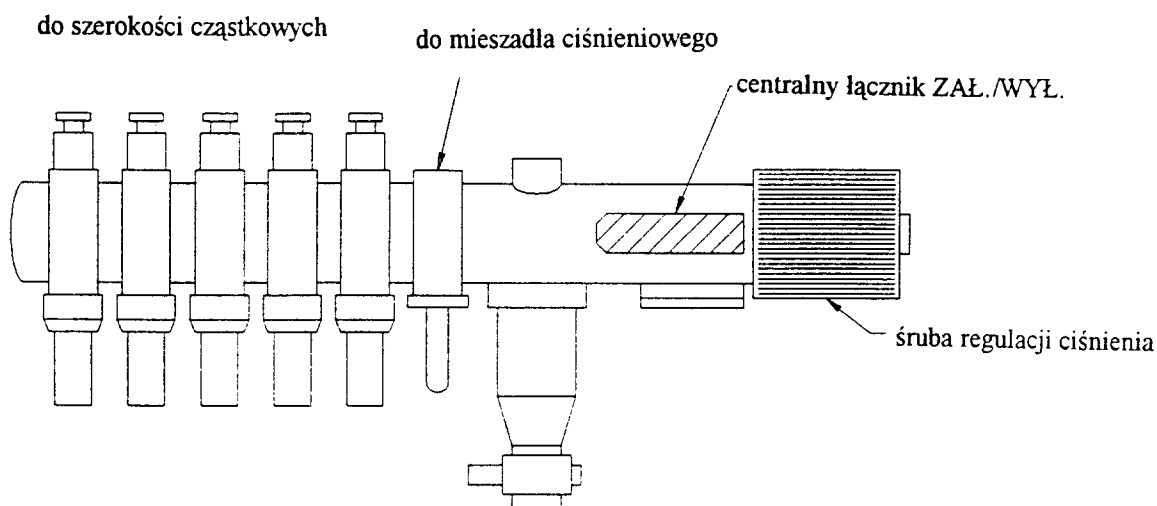
c) Wałek jest niedostępny

W tym wypadku nawiercić czoło wałka. Do wałka przykręcić tarczę ok. 8 cm lub płaskownik (dł 8 cm) symetrycznie. Magnesy przykręcić do tarczy lub płaskownika przeciwległe. Czujnik tak umieścić, by magnesy przechodziły obok niego w odległości 5–10 mm.



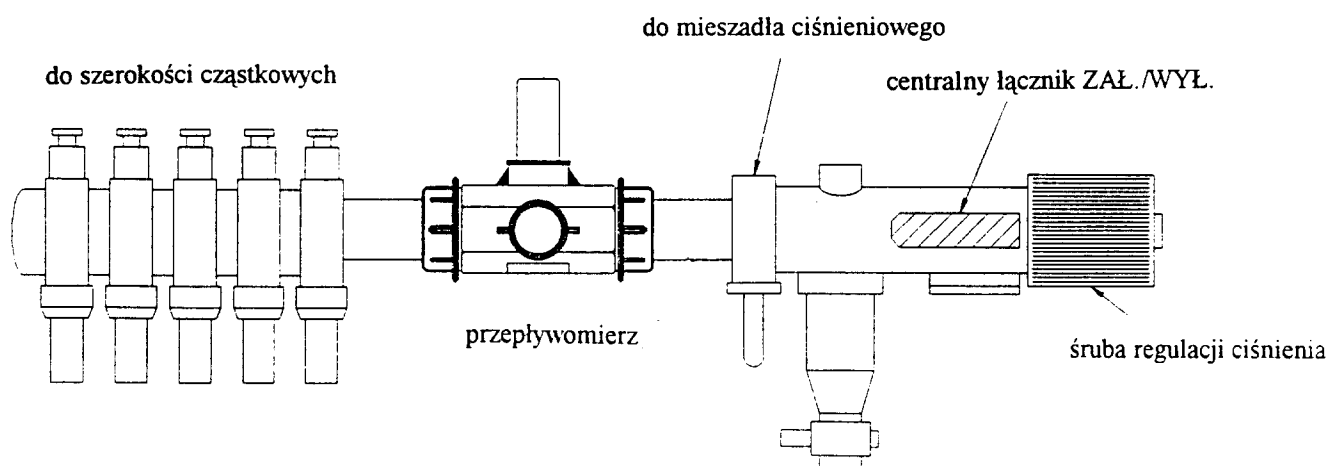
2.6. Przyłączenie do opryskiwacza polowego

Do dyspozycji są dwa zestawy montażowe. Przyłączenie do armatury elektrycznej i mechanicznej. W obu przypadkach zakłada się armaturę stałociśnieniową. Przepływomierz mierzy ilość (wydatek ilościowy) całej szerokości opryskiwacza polowego. W razie wyłączenia jednej lub kilku cząstkowych szerokości, komputer rejestruje także ilość, wracającą przez armaturę całociśnieniową do zbiornika. Klawisz "szerokość cząstkowa minus" należy nacisnąć odpowiednio do liczby wyłączonych szerokości cząstkowych. Wyłączone ilości są potem uwzględniane przy ustalaniu areału (powierzchni) oraz ilości środka opryskowego.



Armatura bez przepływomierza

Przepływomierz instalowany jest między zaworem regulacji ciśnienia a armaturą szerokości cząstkowych.



Armatura z wbudowanym przepływomierzem

Do odłączania armatury producenci opryskiwaczy polowych oferują oryginalne zestawy montażowe, umożliwiające prosty i szybki montaż.

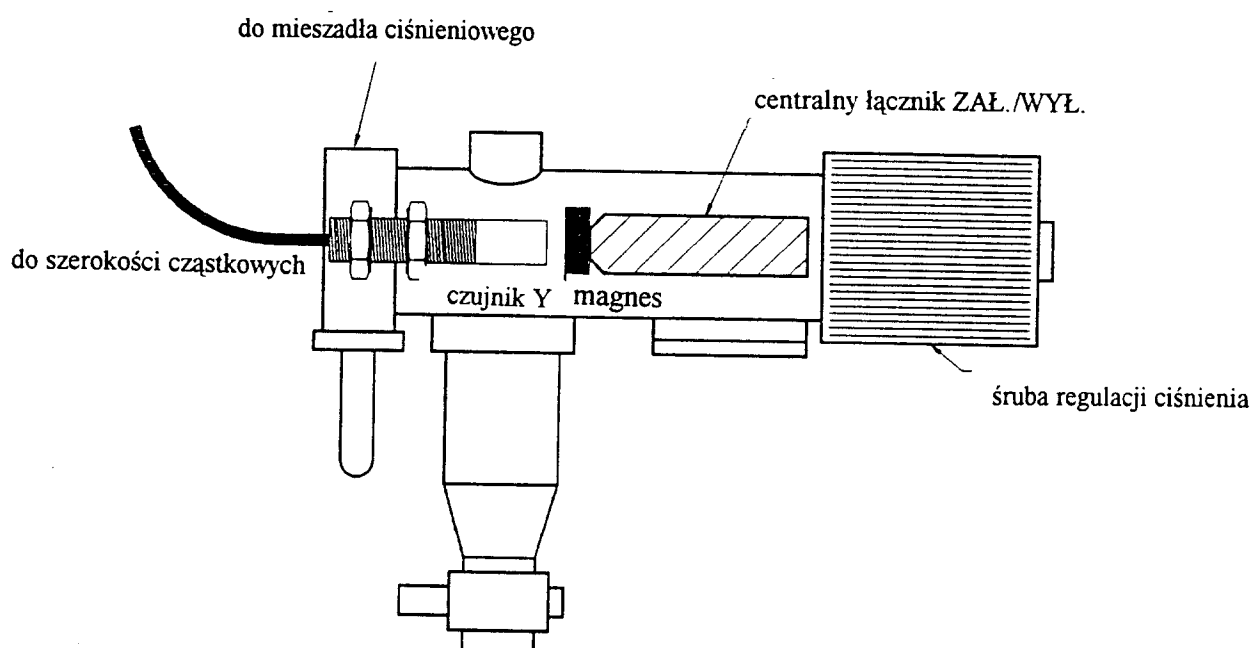
2.6.1. Przyłączenie do armatury mechanicznej

Niezależnie od typu armatury należy uwzględnić następujące punkty:

- przepływomierz musi być montowany między regulatorem ciśnienia a armaturą szerokości cząstkowych.
- Mierzony może być tylko wydatek przepływający przez wysięgnik opryskowy względnie wracający przez armaturę stałociśnieniową do zbiornika,
- zwrócić uwagę na kierunek przepływu (strzałka na przepływomierzu),
- położenie robocze rejestrowane jest od dźwigni ZAŁ./WYŁ.

2.6.2. Czujnik Y (położenie robocze)

Na łącze armatury zamontować magnes dołączoną śrubą V4A. Czujnik zamontować naprzeciwko magnesu. Odstęp winien wynosić 10–20 mm. Przekaznik musi wskazywać na lakierowanej stronie magnesu.



2.6.3. Przyłączenie do armatury elektrycznej

Niezależnie od typu armatury należy zwrócić uwagę na następujące punkty:

- Przepływomierz musi być montowany między regulatorem ciśnienia a armaturą szerokości cząstkowych. Mierzona może być tylko ilość (wydatek) przepływająca przez wysięgnik opryskiwacza względnie wracająca przez armaturę stałociśnieniową do zbiornika.
- Zwracać uwagę na kierunek przepływu (strzałka na przepływomierzu).
- Położenie robocze rejestrowane jest od łącznika ZAŁ./WYŁ. na skrzynce sterowniczej.
- Przyłączenie do armatur z elektroniczną skrzynką sterowniczą firmy Müller. Od listopada 1989 na skrzynkach przewidziane jest 7-biegunowe gniazdko, które nie jest przewidziane dla Uni-Control względnie Spraycontrol. Skrzynki wysyłane przed tą datą należy przesłać w celu ich doposażenia.
- Przyłączanie do armatur Rau.
- Dla skrzynek Rau-Eltron jest do dyspozycji adapter od lutego 1990 r.
- Przyłączenie do armatur firmy Holder.
- Skrzynkę typu DC 205T tej firmy należy przesłać do nas.
- Sygnal położenia roboczego wyprowadzany jest przez 7-biegunowe gniazdko wtykowe.

2.7. Przyłączenie do rozpryskiwacza gnojówki

Przepływomierz usytuować w rurociągu do rozdzielacza tak, aby rejestrowany był faktyczny wydatek ilościowy. Przed przepływomierzem musi się znajdować prosty odcinek rurki o długości $10 \times$ średnica znamionowa (np. $10 \times 100 \text{ mm} = 1 \text{ m}$). Za przepływomierzem konieczny jest prosty odcinek rurki o długości $3 \times$ średnica znamionowa.

Rura musi mieć tę samą średnicę znamionową co przepływomierz, który z kolei należy tak zamontować między kołnierzami, aby nie pozostawały zawirowania cieczy. Należy też bezwarunkowo zachować kierunek przepływu, zaznaczony strzałką na przepływomierzu. Przepływomierz może być montowany w rurze biegnącej pionowo lub poziomo, przy czym preferować należy układ pionowy, gdyż wtrącenia powietrza w cieczy wpływają ujemnie na dokładność pomiarową.

Uziemienie przepływomierza

Przewód uziemiający, wychodzący z obudowy, należy przyłączyć starannie do kołnierza znajdującego się obok. W kołnierzu wykonać obrót $\varnothing 5 \text{ mm}$ i przymocować kabel uziemiający dołączoną śrubą $M5 \times 25$ (V4A).

Przyłączenie w skrzynce rozdzielczej

a) Przepływomierz

Kabel przepływomierza przyłączyć w skrzynce rozdzielczej do zacisków oznaczonych "przepływomierz"

zielono-żółty = gnd = masa robocza
żyła 4 = masa robocza
żyła 3 = + 12 V
żyła 2 = sygnał
żyła 1 = masa

b) Indukcyjny czujnik obrotów pompy (tylko w rozpryskiwaczach pompowych)

br = brunatny
sw = czarny
bl = niebieski

Nie wolno otwierać pokrywy przepływomierza. W razie naruszenia powyższego wygasa gwarancja. Dodatkowo należy przestrzegać załączonej instrukcji obsługi producenta.

2.8. Montaż kabli

Kable do komputera należy przy pomocy dostarczonego materiału instalacyjnego ułożyć starannie. Dla blachowkrętów do mocowania opasek kablowych należy wierceć otwory $\varnothing 5 \text{ mm}$. Jeśli istnieje możliwość poprowadzenia kabla wzdłuż istniejącego kabla lub przewodu, stosowane są opaski kablowe.

Tuż za czujnikami należy kable mocować, aby ewentualne siły pociągowe nie przenosiły się na czujnik. Należy zwrócić uwagę, aby nie utrudnić funkcji maszyny.

3. Instrukcja obsługi

3.1. Uruchomienie

Po włączeniu urządzenia następuje autotest. Potem wybierana jest automatycznie funkcja wskazywana przed wyłączeniem.

W razie usterki w układzie elektroniki urządzenie wskazuje:

HALP 00 albo HALP 88

W tym przypadku urządzenie należy zwrócić do naprawy.

3.2. Opis klawiszy WE

Klawiatura podzielona jest na dwa kolory:

białe klawisze = klawisze funkcyjne (wskazywanie ustalonych danych)

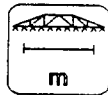
szare klawisze = klawisze WE (wprowadzanie danych)

Za pierwszym naciśnięciem klawisza + względnie - , wskazana wielkość przeskakuje jedną pozycję w żądanym kierunku.

Po powtórnym naciśnięciu tego klawisza, wielkość zmienia się nieprzerwanie aż do zwolnienia klawisza.

Aby komputer pokładowy mógł w ogóle pracować, potrzebne są następujące dane maszynowe:

impulsy/100m, impulsy/litr, szerokość robocza, ilość szerokości cząstkowych, obroty znamionowe (np. przy użyciu na kombajnie)

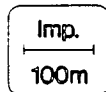


3.2.1. Klawisz - szerokość robocza

Klawiszem tym wprowadzana jest faktyczna szerokość robocza:

- nacisnąć klawisz "szerokość robocza"
- wprowadzić wartość klawiszami +/-
- nacisnąć klawisz WE (EINGABE).

Następnie przez naciśnięcie klawisza "szerokość robocza" należy jeszcze raz sprawdzić wprowadzoną wartość.



3.2.2. Klawisz - impulsy/100m

Tym klawiszem wprowadzać należy ilość impulsów wysyłanych przez czujnik X do komputera w czasie próbnej jazdy na odcinku 100 m.

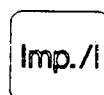
Istnieją dwie możliwości wprowadzania:

1. Wartość "imp./100m" jest znana

- nacisnąć klawisz "imp./100m"
- wprowadzić wartość klawiszami +/-
- nacisnąć klawisz WE (EINGABE)

2. Wartość "imp./100 m" nie jest znana
 - zaznaczyć na polu odcinek 100 m
 - ustawić pojazd na linii startu
 - jednocześnie nacisnąć klawisze "imp./100 m" oraz "C"
 - przejechać odcinek 100 m
 Komputer zlicza ilość impulsów w czasie jazdy.
 - nacisnąć klawisz WE (EINGABE)

3.2.3. Klawisz - impulsy/litr "3.2.3. Klawisz - impulsy/litr"



Tu wprowadza się ilość impulsów oddawanych przez przepływomierz do komputera na każdy litr. Możliwe są dwa sposoby wprowadzania:

1. liczba impulsów na litr jest znana (przepływomierz POLMAC ok. 620 imp./l)
 - nacisnąć klawisz "imp./l"
 - wprowadzenie wartości klawiszami "+/-"
 - nacisnąć klawisz WE (EINGABE)
2. wartość "imp./l" nie jest znana lub ma być sprawdzona
 - napełnić beczkę wodą o znanej ilości
 - jednocześnie nacisnąć klawisze "imp./l" oraz "C"
 - włączyć opryskiwacz połowy na postoju i wytryskać kilkaset litrów (komputer zlicza impulsy od przepływomierza)
 - ustalić rozlaną ilość (zważyć resztę)
 - wprowadzić ustaloną wartość klawiszami "+/-"
 - nacisnąć klawisz WE (EINGABE).
 Komputer w ten sposób sam wyznaczył wartość "imp./l".

3.2.4. Klawisz - ilość szerokości cząstkowych; szerokości cząstkowe +/-



Wprowadzić można 1 – 12 szerokości cząstkowych. W kombajnie zbożowym wskazane jest wprowadzenie 4 szerokości cząstkowych. W przypadku siewczarki 6-rzędowej należy wprowadzić 6 szerokości cząstkowych. Klawiszami "szerokość cząstkowa +/-" można więc przeprowadzić dopasowanie do faktycznej szerokości roboczej. Na końcu pola, po wyłączeniu położenia roboczego, komputer automatycznie przełącza na pełną szerokość roboczą.

- Nacisnąć klawisz "suma szerokości cząstkowych".

- Klawiszami wprowadzić wartość



- Nacisnąć klawisz WE (EINGABE).

3.2.5. Programowanie czujnika obrotów



Przed rozpoczęciem sezonu należy wprowadzić do SPRAYMAT, jakie są znamionowe obroty kontrolowanego wałka. Wprowadzanie przeprowadza się w sposób następujący:

- uruchomić maszynę (normalne obciążenie)
- nacisnąć klawisz "A" (np. bęben młockarni) - wskazywane są chwilowe obr./min.
- nacisnąć klawisz WE(EINGABE)

Wartość wskazywana uprzednio jest wprowadzona jako znamionowe obroty.

Chcąc np. przy przełożeniu komputera pokładowego na inną maszynę – wyłączyć kontrolę obrotów, należy postąpić następująco:

- nacisnąć klawisz "A" (wskazanie "0")
- nacisnąć klawisz WE(EINGABE).

Nastąpiło wyłączenie funkcji kontroli obrotów (kanał A). Po wprowadzeniu danych wg powyższych ustępów, komputer pokładowy jest gotowy do pracy.

3.3. Opis klawiszy funkcyjnych

3.3.1. Załączanie/wyłączanie urządzenia

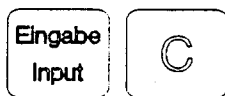


Załączanie urządzenia klawiszem (|)

Wyłączanie urządzenia klawiszem (0)

Przy spadku napięcia zasilania poniżej 9 V (np. przy rozruchu ciągnika), komputer automatycznie wyłącza. Należy go ponownie włączyć klawiszem (|).

3.3.2. Funkcja START



Jednoczesne naciśnięcie klawiszy WE(EINGABE) oraz C wyzwała funkcję START. Oznacza to ustawienie pamięci powierzchni, czasu, przebiegu oraz licznika litrów na "0". Naciśnięcie tych klawiszy automatycznie startuje czas. Funkcję tę należy przeprowadzić przed rozpoczęciem pracy.

3.3.3. Klawisz CZAS



Po naciśnięciu tego klawisza wskazywany jest czas pracy, jaki wpłynął od wykonania funkcji START (patrz 3.3.2.) Przy wyłączeniu ciągnika tzn. komputer nie ma napięcia, rejestracja czasu jest zatrzymywana. Po włączeniu urządzenia, rejestracja czasu znowu rusza. Zegar można wyłączyć także w czasie pracy. Po naciśnięciu klawisza "czas" można przez ponowne naciśnięcie zatrzymać zegar. Start następuje po ponownym naciśnięciu klawisza "czas".

3.3.4. Klawisz - powierzchnia (ha)

ha

Po naciśnięciu klawisza wskazywana jest powierzchnia (areal), poddana obróbce po uruchomieniu funkcji START (3.3.2.). Pomiar jest przerywany, gdy komputer poprzez czujnik Y nie dostaje zgłoszenia położenia roboczego.

3.3.5. Klawisz - powierzchnia całkowita (suma ha)

Σ ha

W ten sposób ustalić można łączny areal poddany obróbce w sezonie. Przed rozpoczęciem sezonu, jednoczesne naciśnięcie "powierzchnia łączna" oraz "C" ustawia pamięć na "0".

3.3.6. Klawisz - chwilowa wydajność powierzchni (ha/godz)

ha/h

W tej funkcji wskazywana jest chwilowa wydajność w ha/godz.

3.3.7. Klawisz - litry (l)

l

Funkcja ta wskazuje ilość litrów zużytych po wykonaniu funkcji START (3.3.2.)

3.3.8. Klawisz - litry ogółem (suma l)

Σ l

Funkcja informuje o ilości litrów zużytych w sezonie. Przed rozpoczęciem sezonu jednoczesne naciśnięcie "suma litrów" oraz "C" pamięć ustawiona jest na "0".

3.3.9. Klawisz - litry/min

l/min

Po naciśnięciu tego klawisza wskazywany jest aktualny wydatek w "l/min".

3.4. Przebieg obsługi

Po wprowadzeniu danych maszynowych (patrz 3.2.) należy przed rozpoczęciem pracy zrealizować jeszcze funkcję startu (patrz 3.3.2.). W trakcie procesu pracy można wyświetlić każdą dowolną wartość. Po 10 sekundach urządzenie automatycznie przechodzi na wskazanie prędkości i wydatku ilościowego (l/godz). Po zakończeniu pracy można wszystkie wartości wywołać i zanotować.

3.5. Przebrojenie komputera pokładowego

Przy przebrajaniu komputera z jednej maszyny na drugą, najpierw trzeba zdjąć łączówki stykowe czujników. Następnie odłączyć kabel zasilający napięciem 12 V i zdjąć urządzenie ze wspornika.

Montaż urządzenia przeprowadzany jest w kolejności odwrotnej. Potem urządzenie należy przestawić na nową maszynę.

Dotyczy to "szerokości roboczej"; "imp./100 m" oraz ewentualnie ilość "szerokości cząstkowych" oraz "czujniki obrotów" (patrz "uruchomienie"). Należy także zanotować łączną powierzchnię (areal) i skasować.

4. Konserwacja

4.1. Komputer

Komputer nie wymaga konserwacji. Posiada on wewnątrz elektroniczne zabezpieczenie. Zimowanie urządzenia winno odbywać się w pomieszczeniu z regulowaną temperaturą. Urządzenie chronić przed wilgocią.

4.2. Przepływomierz

Po każdym użyciu należy przepływomierz przepłukać wodą. Po każdym sezonie sprawdzić bieg wirnika skrzydełkowego i ewentualnie go wymienić. Dokładność wskazywania przepływomierza należy sprawdzić przed pierwszym uruchomieniem oraz regularnie w czasie sezonu (patrz 3.2.3.).

5. Gwarancja

Na przepływomierz udzielamy 6-ciomiesięcznej gwarancji. Na pozostałe elementy (komputer, przekaźnik prędkości jazdy, kurek kulkowy) 12 miesięcy.

6. Usuwanie zakłóceń

	Zakłócenie	Przyczyna	Sposób usuwania
6.1.	Nie można włączyć urządzenia	Zła biegunowość napięcia zasilania	Sprawdzić biegunowość
		Przerwa w zasilaniu	Sprawdzić kabel przyłączeniowy baterii, zaciski na baterii oraz bezpiecznik
6.2.	Brak pomiaru powierzchni	Nie wprowadzono "szerokości roboczej" lub "imp./min"	Wprowadzić - patrz 3.2.1. oraz 3.2.2.
		Brak impulsów do przełącznika przebiegu. Pierścień na wyświetlaczu nie miga	Sprawdzić czujnik X, sprawdzić kabel czujnika, ewentualnie wymienić czujnik
		Czujnik X 2 czujniki Przy jeździe w przód mierzona jest powierzchnia wstecz i odwrotnie	Zamienić czujniki na kole (patrz 2.3.5.)
6.3.	Nie są wskazywane obroty	Do komputera nie docierają impulsy	Korygować odstęp magnes-czujnik (5-10mm)
			Sprawdzić kabel, ewentualnie wymienić
6.4.	Nie jest wskazywany wydatek ilościowy	Do komputera nie docierają impulsy od przepływomierza	Sprawdzić przepływomierz (turbinka)
			Sprawdzić kabel
6.5.	Alarm obrotów występuje przy dopuszczalnych jeszcze obrotach	Zadane obroty znamionowe są za wysokie	Powtórzyć programowanie przy niższych obrotach (patrz 3.2.3.)