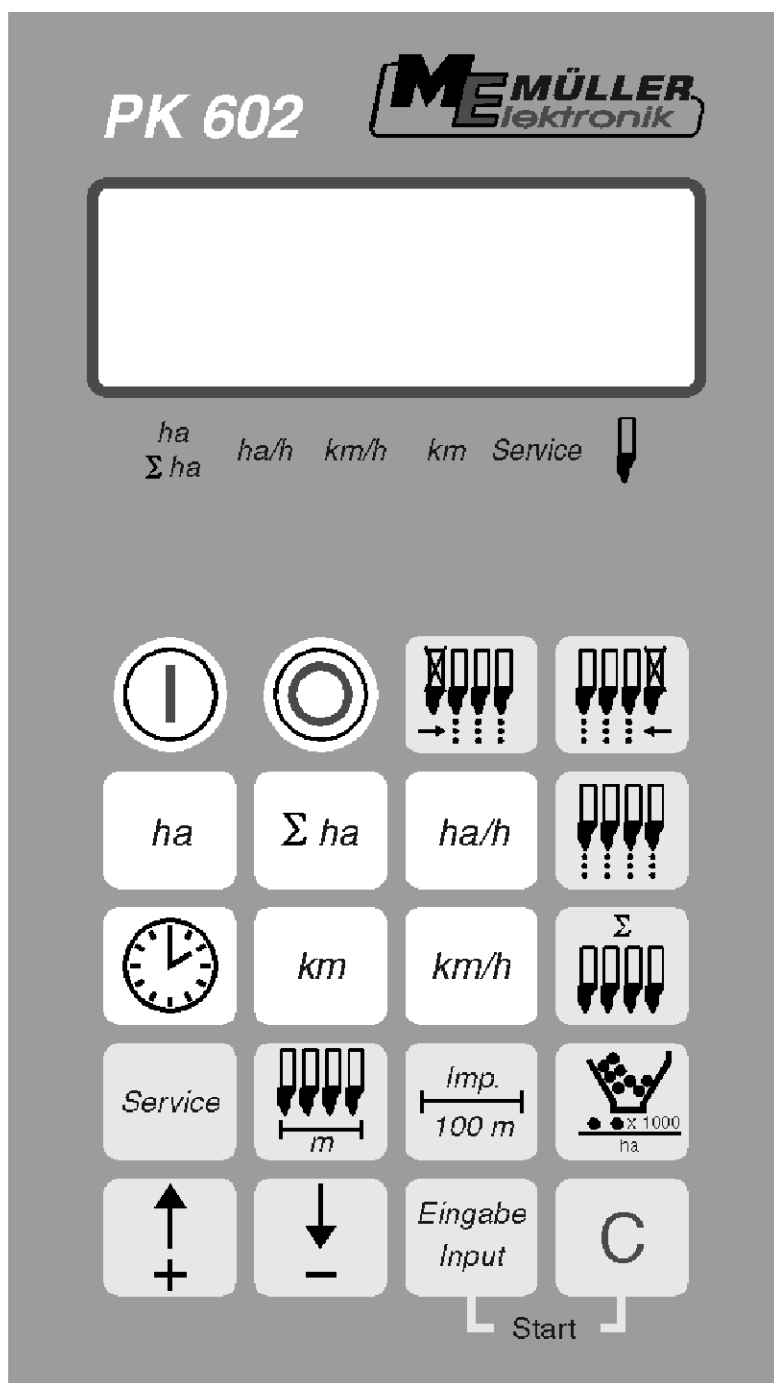


Bedienings- en Aanbouwhandleiding

PK 602

Oplage : December 1994



Betekenis Inhoud

1	Systeembeschrijving	3
1.1	Systeembeschrijving	3
1.2	De PK602 dient:.....	3
1.2.1	Werksoort: Enkelkorrel(Precisie) zaaimachine met Optogever (korreltelling).....	3
1.2.2	Werksoort: Hectarenteller	4
2	Aanbouw Handleiding - Enkelkorrel (precisie) zaaielementen	4
2.1	Boord-Rekener	4
2.2	12 Volt-Stekkerdoos aan traktor Batterij aansluiten	4
2.3	Signaalverdeler - Machine.....	7
2.4	De Optogever	7
2.5	IMPULSENGEVER voor Vaststellen van de gereden Strook (Kabeltekening A)	7
2.6	Ombouw op verschillende aantallen zaaiagregaten.....	8
3	Veiligheid	8
3.1	Doelgericht gebruiken	8
3.2	Veiligheidsaanwijzingen	8
4	Bedieningshandleiding	9
4.1	In bedrijf nemen	9
4.2	Beschrijving van de Invoertoetsen.....	9
4.2.1	Steltoetsen +/-	9
4.2.2	Toets "Werkbreedte"	9
4.2.3	Toets "Impulsen / 100m"	10
4.2.4	Toets "Aantal Zaai-Elementen"	10
4.2.5	Toets "Aantal Korrels/ha"	10
4.2.6	Toets "Service"	11
4.3	Beschrijving van de Functietoetsen.....	11
4.3.1	Apparaat IN/UIT	11
4.3.2	"Startfunctie"	11
4.3.3	Toets "Tijd"	11
4.3.4	Toets "Oppervlakte"	12
4.3.5	Toets "Totaal-Opervlakte"	12
4.3.6	Toets "momentele oppervlakte capaciteit"	12
4.3.7	Toets "Strook"	12
4.3.8	Toets "Snelheid"	12
4.4	Beschrijving van de Stuurtoetsen.....	13
4.4.1	Toetsen "Bewaking afzonderlijke Zaai-Elementen afschakelen".	13
4.5	Bedieningsverloop.....	13
5	Verzorging	14
5.1	Boord-Rekener	14
5.2	Sensoren.....	14
6	Storingen verhelpen	15

1 **Systeembeschrijving**

1.1 **Systeembeschrijving**

De PK602 bevat 2 programma's.

- Bewakingsapparaat voor eenkorrel/precisiezaaimachines (max. 12 elementen), met korreltelling (Optogever).
- Hektarenteller voor alle machines.

De PK602 voor de eenkorrel-precisiezaaimachines bestaat in wezen uit:

- De Boord-Rekener (opgesteld in de bestuurders cabine van de traktor) zowel voor de „invoering“ van de gewenste waarden die ook voor de bewaking dienen. Akustisch- en Optisch- alarm wordt bij een „foutieve functie“, door de B.C. uitgebracht.
- Met de machineverdeler (geïnstalleerd op het frame van de zaaimachine) via een verbindingkabel, naar de Boord-Rekener.
- de Optogever, meest geïnstalleerd an „onder/achterkant“ van elk zaaiaggregaat, is gekoppeld door een verbindingkabel met de verdelerkast.
- de Sensor A voor opname van de „afgereden strooklengte“ is geïnstalleerd op een houder, aan de aandrijfjas.

1.2 **De PK602 dient voor:**

1.2.1 **Werksoort: Enkelkorrel(Precisie) zaaimachine met Optogever (korreltelling)**

- Voor bewaking van de zaai-elementen
De vallende maiskorrels worden d.m.v. een Optogever (Infrarood-lichtflitsen) „omgeven“. Elke korrel veroorzaakt een impuls in de Boord-Rekener. Deze bewaakt elke rij op een vooraf aangegeven „Basiswaarde“. Wordt deze met meer dan 15% „over-of onderschreden“, dan wordt een acoustischen optisch alarm afgegeven. Op het Display verschijnen de nummers van de defekte Aggregaten met het aantal korrels/ha (x 1000). Op het symbool „agregaat“ blinkt de pijl.
- Voor berekening van de bewerkte oppervlakte per Opdracht.
- Voor berekening van de bewerkte „totaal-Oppervlakte“ per seizoen.
- Voor aanwijzing van de snelheid.
- Voor aanwijzing van de werktijd.
- Voor aanwijzing van de oppervlakte capaciteit.
- Voor berekening van de strook.
- Via de toetsen „uitschakelen van de aggregaten-bewaking van „links of rechts“, kan kortstondig de bewaking voor een- of meerdere aggregaten worden uitgeschakeld.

1.2.2 Werksoorten van de Hektarenteller

- Voor vaststellen van de bewerkte oppervlakte en totaal-oppervlakte, afhankelijk van de werkstand; "In/Uit".
- Voor aanwijzen van de rijsnelheid.
- Voor vaststellen van de "werktijd".
- Voor aanwijzen van de oppervlaktecapaciteit.
- Voor vaststellen van de strooklengte
- met "deelbreedteaanpassing"

De betreffende "Werksoort" wordt over de toetsen "Aantal Korrels/ha.", uitgevoerd (zie 4.2.5.).

2 Aanbouw Handleiding - Enkelkorrel (precisie) zaaielement

2.1 Boord-Rekener

De Boord-Rekenaar is met de meegeleverde console, in het "zicht" van de chaffeur te monteren.

De afstand tot het "Vonk-apparaat" of de "Vonk-antenne" moet minstens 1m. zijn.

2.2 De 12 Volt-Stekkerdoos op de Traktor Batterij aansluiten

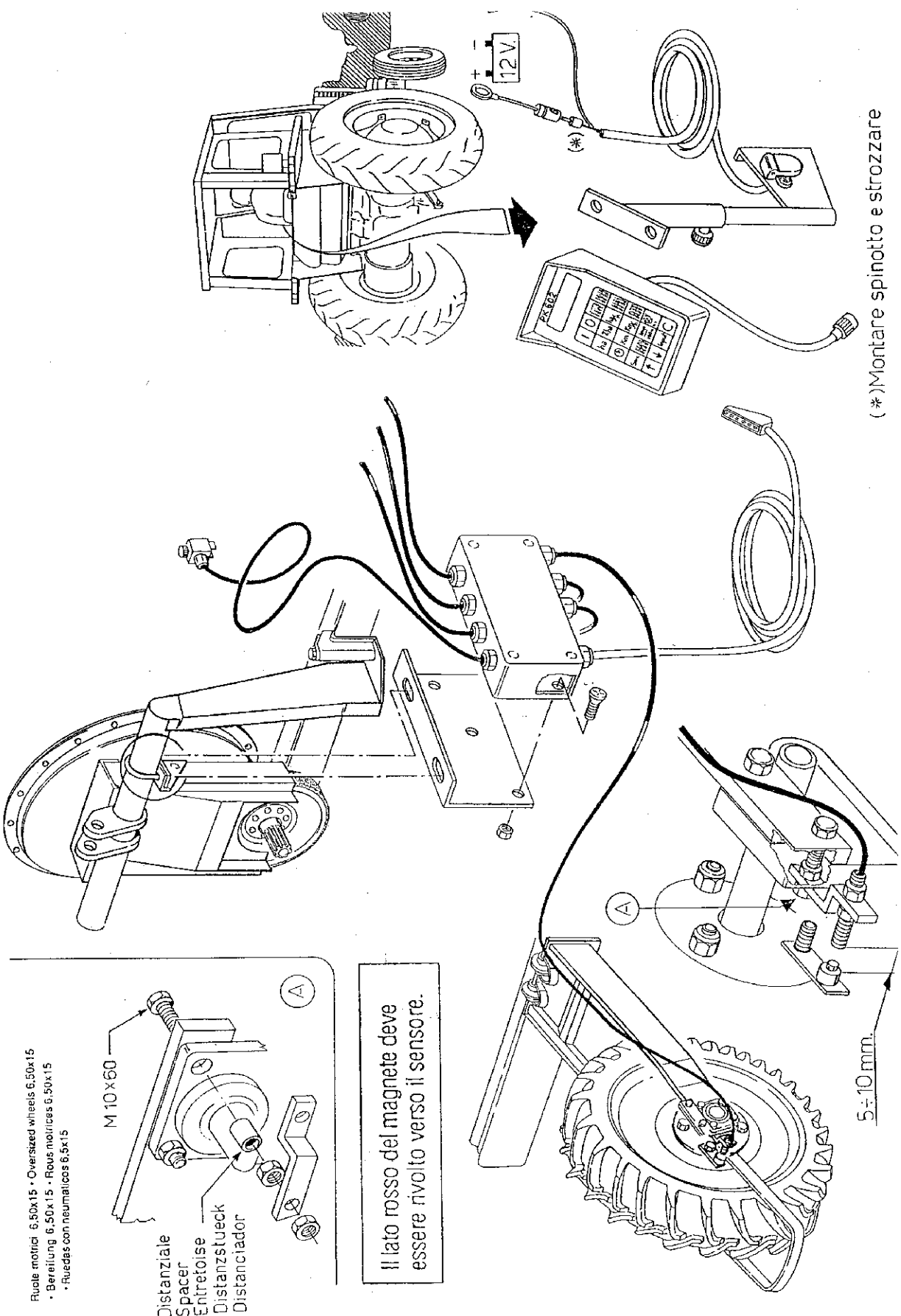
Voor de stroomverzorging van de apparaten (Boord-Rekener en sensoren), moet men de meegeleverde stekkerdoos, direkt aan de traktorbatterij aansluiten. Aan deze 12 Volt stekkerdoos mag geen tweede apparaat worden aangesloten. De 12 Volt stekkerdoos moet met een 16 Ampere-smeltzekering worden afgezekerd. Deze is in de draad verbinder, die in de Bruine 12V-draad zit, opgenomen.

Kleur van de draden:

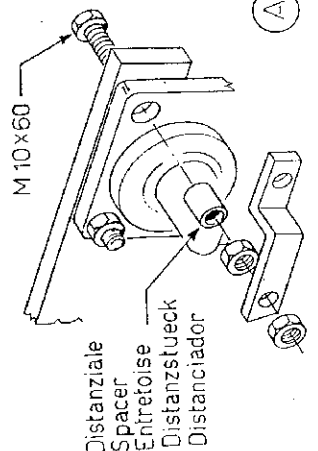
bruin = + 12 Volt

blauw = Massa

De "Min" pool van de batterij moet altijd aan de massa (frame, chassis) liggen voor deze hektarenteller.



Ruote motrici 6.50x15 • Oversized wheels 6.50x15
 • Bereifung 6.50x15 • Roues motrices 6.50x15
 • Ruedas con neumáticos 6.5x15

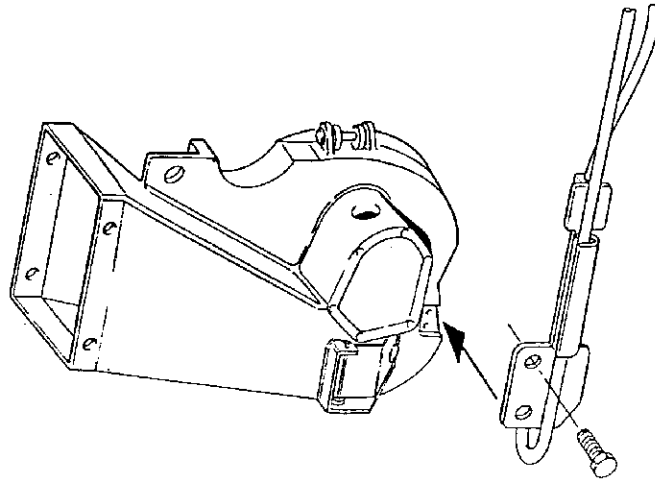


Il lato rosso del magnete deve essere rivolto verso il sensore.

5 ± 10 mm.

(*) Montare spinotto e strozzare

SP 530



Fotocellula - Montaggio
Photocell - Installation
Photo cellule - Montage
Optogebber - Montage
Fotocélula - Montaje

SP 520

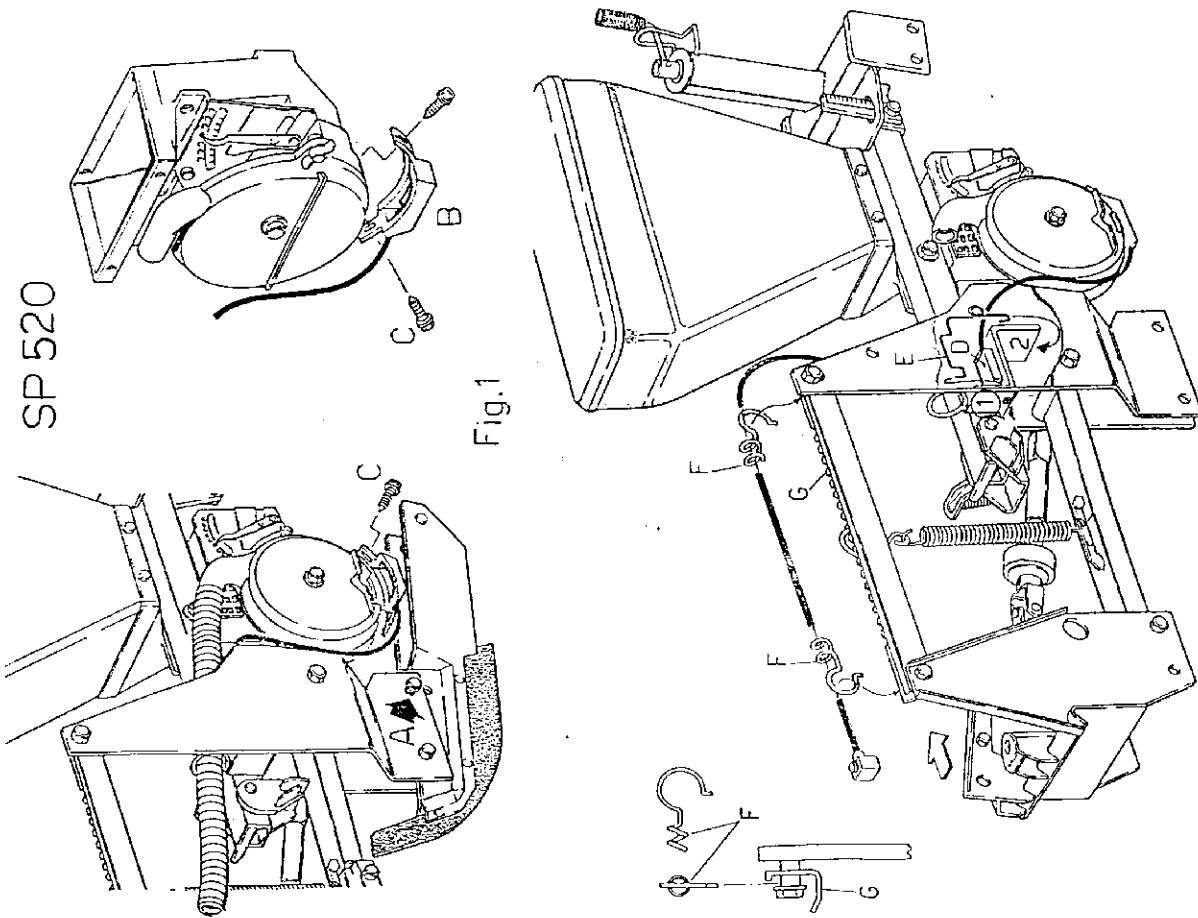


Fig. 1

Fig. 2

2.3 Signaalverdeler - Machine

De installatie van de signaalverdelers en de sensoren vinden plaats aan de "werkzijde".

2.4 De Optogever

Voor de zaaiagregaten NG en NG+ komen de gelijke Optogevers tot inzet. De montage gebeurt, met de 3 reeds aanwezige draadboringen, aan het aggregaat.

Let op!

Onvoorwaardelijk, de bijzijnde "stekker-dichting" gebruiken (wordt tussen 4 polige stift en Boxendeel gemonteerd).

De kabel moet tegen afklemmen of andere beschadigingen worden beveiligd.

In rijrichting gezien is het linkse element met Nr. 1 voorzien.

Kleuren van de draden:

ws	=	wit	(massa)
br	=	bruin	(+ 12 V)
gn	=	groen	(signaal)
ge	=	geel	(Signaal voor kotsluitstekker)

2.5 IMPULSENGEVER vor Vaststellen van de gereden Strook (Kabeltekening A)

De magneet wordt met de meegeleverde M4 x 16 - V4A bouten aan het wiel gemonteerd. De Rode zijde moet naar de sensor richten.

De sensor (kabelaanduiding A) moet binnen een afstand van ca. 5-10 mm, gericht op de magneet in het wiel, aan de meegeleverde houder worden gemonteerd.

In de machineverdeler is voor elke draad een klemsteen aanwezig.

2.6 Ombouw op verschillende aantallen zaa aggregaten

Moet een machine b.v. van 6 op 4 rijen omgebouwd worden, dan zijn de volgende werkzaamheden uit te voeren.

- Board Rekener PK602 uitschakelen.
- Demonteer de beide aggregaten (b.v. 2 en 5).

De verbinding met de Optogevers wordt met de 4 polige koppeling onderbroken.

In plaats van de Optogever wordt de kotsluitstekker (Art.-nr.: 301250) aangekoppeld.

De Boord Rekener onthoudt nu, de informatie in dit voorbeeld, dat de Agregaten Nr 2- en 5, niet meer gekoppeld zijn.

- Aansluitend moet aan de boord Rekener PK602, het aantal van de aggregaten van 6- op 4- worden veranderd. Eventueel is de nu ontstane werkbreedte te gebruiken en "in te voeren" in de Boord Rekener.

3 Veiligheid

3.1 Doelgericht gebruiken

Het element is uitsluitend voor "doelgericht" gebruik in de landbouw bestemd. Elk afwijkend gebruik daarvan is niet "doelgericht" !

Voor alle hieruit voortkomende schaden, aan personen en zaken, heeft de fabrikant geen verantwoording. Alle risico's voor niet doelgericht gebruik draagt alleen de gebruiker.

Tot doelgericht gebruik behoort ook het aanhouden van de, door de fabrikant in de bedrijfshandleiding voorgeschreven, Werk-, Bedrijfs- en Instandhoudingsvoorwaarden.

De bijgevoegde ongevallen preventievoorschriften, zoals de voorheen algemeen erkende veiligheidstechnische, bedrijfs- geneeskundige- en verkeersveiligheids regels dient men aan te houden. Eigenmachtige veranderingen aan het apparaat sluiten elke verantwoordelijkheid van de fabrikant uit.

3.2 Veiligheidsaanwijzingen

Voor werkzaamheden aan de elektrische installatie dient men de aansluiting met de batterij te onderbreken.

Evenzo, bij laswerkzaamheden aan de traktor en de machine, de batterijverbinding onderbreken.

4 Bedieningshandleiding

4.1 In bedrijf nemen

Bij het inschakelen van de apparaten, testen deze zichzelf. Daarna wordt automatisch de functie gekozen, die voor het uitschakelen wordt aangetoond.

Ligt een defect aan de elektroniek, dann toont het apparaat:

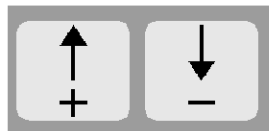
HALP 00 of HALP 88 aan.

In dit geval wordt het apparaat voor reparatie terug gezonden.

4.2 Beschrijving van de Invoertoetsen

De toetsen zijn in 3 kleuren opgedeeld:

witte	=	Funktietoetsen (Aanwijzen van de gebruikte gegevens)
lichtgrijs	=	Invoertoets (Invoeren van de machine gegevens)
donkergrijs	=	Stuurtoetsen (In- of Uitschakelen van controle)



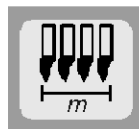
4.2.1 Steltoetsen +/-

Met de eerste toetsdruk op der + en - toets, verspringt de aanwijzing voor een positie in de gewenste richting (+ of -).

Drukt men daarna opnieuw op de toets, dan loopt de aanwijzing direct door tot loslaten van de toets.

Voordat de Boord-Rekener daarmee kan werken, heeft deze de volgende machine gegevens nodig:

Impulsen/100m, werkbreedte, aantal elementen en de "Sollwert"- "verplichte waarde"; hoeveelheid "Knollen/ha".

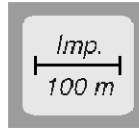


4.2.2 Toets "Werkbreedte"

Hiermee wordt de werkelijke werkbreedte ingevoerd:

- Toets "Werkbreedte" indrukken
- Waarde over de toetsen +/- kiezen
- Toets "Invoeren" (=) indrukken.

Aansluitend kan, door indrukken van de toets "Werkbreedte" de ingevoerde Waarde nog eenmaal worden gecontroleerd.

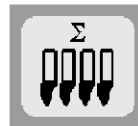


4.2.3 Toets "Impulsen / 100m"

Hiermee wordt het aantal impulsen ingevoerd, die de sensor "A", gedurende een rit van 100m., aan de Boord-Rekener afgeeft.

Er zijn twee mogelijkheden voor het invoeren, b.v.:

1. De waarde Impulsen/100 m is bekend:
 - Toets "Impulsen/100 m" indrukken
 - Waarde over de toets +/- kiezen
 - Toets "Ingeven" (=) indrukken
2. De waarde Impulsen/100m is niet bekend:
 - Op het veld een strook van 100 m uitmeten en "markeren"
 - Traktor in de startpositie brengen
 - Toets "Impulsen/100 m" en "C", gelijktijdig indrukken
 - Strook van 100 m afrijden
 - Toets "Invoeren" (=) indrukken



4.2.4 Toets "Aantal Zaai-Elementen"

Voor 1- 12 elementen worden ingevoerd:

- Toets "aantal Zaai-Elementen" indrukken
- Waarde met de toetsen +/- kiezen
- Toets "Invoeren" (=) indrukken



4.2.5 Toets "Aantal Korrels/ha"

Over deze toetsen wordt de "Werksoort" ingevoerd.

- * Werksoort Optogever (korreltelling)
in dit geval wordt het aantal korrels/ha ingevoerd.
(voor 95 000 korrels/ha = 95 ingevoerd).
- * Werksoort "Hektaren tellen"
hiervoor wordt altijd een "0" ingegeven, de Zaaielementen bewaking is dan uitgeschakeld. Het apparaat kan als hektarenteller worden ingezet.

Afloop van het Ingevoerde:

- Toets "Aantal korrels/ha" indrukken
- Waarde met de toetsen "+/-" ingeven
- Toets "Invoeren" (=) indrukken

De waarde wordt met de faktor 1.000 ingevoerde, d.w.z. bij 95.000 Knollen/ha wordt hiervoor het getal 95 ingevoerd.



4.2.6 Toets "Service"

Met deze toets wordt de service functie gekozen.

Wordt van een van de Optogevers de lichtflits onderbroken, dan toont de "Boord-Rekener" het zaai-elementnummer aan. Bovendien klinkt de claxon.

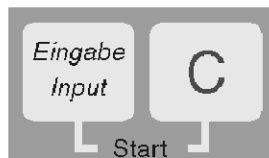
4.3 Beschrijving van de Functietoetsen



4.3.1 Apparaat IN/UIT

Met de toets "In"(I) wordt het apparaat ingeschakeld.
Met de toets "Uit" (O), word het apparaat uitgeschakeld.

Ontbreekt de verzorgingsspanning, b.v. door het starten van de traktor zakt de spanning onder 9 Volt, dan schakelt de "Boord-Rekener" zich automatisch uit. Deze is met de "In"-toets, weer in te schakelen.



4.3.2 "Startfunctie"

Door het gelijktijdig indrukken van de toetsen "Eingabe" "=" en "C" wordt de startfunctie uitgevoerd. Dat wil zeggen, het "vastleggen" van de oppervlakte, de tijd en de "strook" worden op "0" gezet. De tijd wordt met deze toetsdruk automatisch weer gestart. Deze functie moet voor het beginnen aan een werkgang worden uitgevoerd.



4.3.3 Toets "Tijd"

Door het indrukken van deze toets wordt de werktijd aangegeven, die na het uitvoeren van de "Startfunctie" (zie 4.3.2.) is uitgevoerd. Wordt de traktormotor stilgezet en de Boord-Rekener is spanningvrij, dan is de tijdopslag voorbij.

Na het inschakelen van het apparaat wordt dit weer gestart. De tijd laat zich ook tijdens het werken "stoppen". Nadat de toets "Tijd" ingedrukt wordt kan, door nogmaals indrukken, de klok worden gestopt. Die "Start" volgt nog een keer, als men nog eenmaal de toets "tijd" indrukt.



ha

4.3.4 Toets "Oppervlakte"

Hiermee wordt de oppervlakte aangegeven, die na het bedienen van de "startfunctie" (4.3.2.) is bewerkt. De meting wordt onderbroken, zodra de "Boord-Rekener" geen "wielimpulsen" meer opneemt. In de werksoort "0" = hektarenteller met een Sensor "Y" (werkstand), moet deze ingeschakelt zijn.



Σha

4.3.5 Toets "Totaal-Opervlakte"

Hiermee laat zich de totaaloppervlakte van een seizoen vaststellen. Voor begin van het seizoen woerd, door gelijktijdig indrukken van de toets "Totaaloppervlakte" en "C", het "Geheugen", op "0" gezet.



ha/h

4.3.6 Toets "momentele oppervlakte capaciteit"

Hiermee wordt de momentele oppervlaktecapaciteit in ha/u. aangegeven.



km

4.3.7 Toets "Strook"

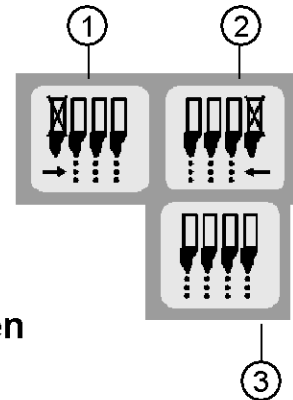
Hiermee wordt aangegeven welke strook, na het uitvoeren van de "Startfunctie" (zie 4.3.2.) aangegeven wordt.



km/h

4.3.8 Toets "Snelheid"

Na het indrukken van deze toets wordt de rijsnelheid die op een moment wordt aangegeven, gereden.



4.4 Beschrijving van de Stuurtoetsen

4.4.1 Toetsen "Bewaking afzonderlijke Zaai-Elementen afschakelen".

Tijdens de werkvoortgang kan met deze toetsen de bewakingsfunctie uitgeschakeld en ook weer worden ingeschakeld.

Door eenmalig indrukken van de toets (1) of (2) wordt steeds een zaai-element uitgeschakeld, d.w.z. wordt een toets 2 x ingedrukt, dan is de bewaking van twee zaai-elementen uitgeschakeld.

Met Toets (1) kan de afschakeling vanaf de linker zijde (aggregaat 1) begonnend worden, met toets (2) vanaf de rechterzijde.

Door het indrukken van de toets (3) is de complete bewaking weer ingeschakeld.

De bewaking wordt ook aan het perceel-einde, automatisch weer ingeschakeld

4.5 Bedieningsverloop

Nadat de machinegegevens ingevoerd zijn (zie 4.2.) is voor het begin van het werken alleen nog de "startfunctie" uit te voeren (zie 4.3.2.).

Tijdens de werkvoortgang worden automatisch, het momentele aantal knollen/ha. en het nummer van het zaai-element-Nr. getoond. Na 5 sec. wisselt de aanwijzing automatisch naar het volgende zaai-element.

Erkent de Boord-Rekener, aan een van de zaai-elementen een defect, dan wordt dit element in "beeld" gebracht. Bovendien klinkt de claxon.

Door het indrukken van een "Functie-toets", wordt voor ca. 5 seconden, de gewenste waarde in beeld gebracht. Daarna schakelt de "Boord-Rekener" automatisch op de functie "aantal knollen/ha", met het zaai-element Nr., terug.

Nadat de werkgang beëindigd is, kunnen alle waarden worden opgeroepen en genoteerd.

5 Verzorging

5.1 Boord-Rekener

De Boord-Rekener is onderhoudsvrij. Hij moet gedurende de winterperiode in een verwarmde ruimte opgeslagen zijn.

5.2 Sensoren

De Optogeveren zijn bij een "Vervuiling" met een zachte borstel schoon te maken.

Wanneer de "vervuiling" zich in droge toestand niet laat verwijderen, dan is de Optogever met spoelwater te reinigen. Daarna met een vetvrije doek afdrogen.

De reiniging betreft de binnenruimte van de Optogever (Infrarood-diode en foto-transistoren).

De sensor "wiel" is onderhoudsvrij.

6 Storingen verhelpen

Bij fouten zoeken, de voorgeschreven volgorde aanhouden!

Storingen	Oorzaak	Oplossing	
6.1. Het apparaat laat zich niet inschakelen	Ompoling van de verzorgingsspanning	Polariteit controleren	
	Onderbreking in de Spanningsverzorging	Batterijaansluitkabel controleren; klemmen en batterijen zekering controleren	
	Totaal uitval	Apparaat insturen	
6.1.1 De Boordcomputer toont HALP 88 of HALP 00 aan	Geheugenfout	Apparaat insturen	
6.2. De rijnsnelheid wordt niet aangegeven.	Invoeren Imp./100m ontbreekt.	Aantal Imp./100 m invoeren (4.2.3.)	
	Sensor A (Wiel) geeft geen Impulsen aan de B.C.; de Ring Display (beeld) knippert niet tijdens het rijden.	Afstand Sensor A (wiel) naar Magneet op 5-10 mm instellen	Rode kant van de magneet moet naar de Sensor wijzen.
		Magneet met niet magnetische bout bevestigd.	
		Kabel in verdeler goed aansluiten groen = gn = Signaal bruin = br = + 12 Volt wit = ws = 0 Volt	
		Sensor is defect; omwisselen.	
		B.C. is defect; uitwisselen	
		Verdeler is defekt; uitwisselen.	
6.3. De oppervlakte wordt niet getoond	Invoeren werkbreedte ontbreekt	Werkbreedte invoeren (zie 4.2.2.)	

	Storingen	Oorzaak	Oplossing
6.4.	De ingestelde doseer hoeveelheid wordt niet aangegeven. (Aant. 0 korrels/ha)	De Optogever geeft geen impulsen aan de B.C af	Aggregaat defect, zaaigoedtank leeg.
			Optogevers vuil; grondig reinigen. Voor het seizoen met spoelmiddel en een zachte borstel afwassen. Daarna drogen
			Kabel in verdeler goed aansluiten : groen = gn = Signaal bruin = br = + 12 Volt wit = ws = 0 Volt
			Sensor is defect; omwisselen.
			B.C. is defect; omwisselen
			Verdeler is defect; uitwisselen.
6.4.1	De aanwijzing korrels/ha zwenkt sterk	De optogevers geven ongelijkmatige impulsen aan de Boord Rekener af.	Aggregaat goed instellen, onregelmatig afleggen.
			Optogevers zijn vervuild; grondig reinigen.
6.5.	Er worden b.v. in plaats van 8- slechts 4 Agregaten bewaakt	Invoeren aantal aggregaten foutief	Aantal Agregaten invoeren (4.2.4.)
6.6.	Geen alarm bij defect zaaiaggregaat	Invoering aantal aggregaten niet juist	Aantal aggregaten invoeren (4.2.4.)
		Invoeren aantal korrels ontbreekt	Sollwert-/Verplichte aantal korrels invoeren (4.2.5.)